



Anotação de Responsabilidade Técnica - ART
Lei nº 6.496, de 7 de dezembro de 1977
Conselho Regional de Engenharia e Agronomia do Estado de São Paulo

CREA-SP

ART de Obra ou Serviço
2620240632134

1. Responsável Técnico

CLAYTON STENICO

Título Profissional: **Engenheiro Eletricista**

Empresa Contratada: **L NISHIYAMA EIRELI**

RNP: **2604092107**

Registro: **5062326200-SP**

Registro: **2180485-SP**

2. Dados do Contrato

Contratante: **PREFEITURA MUNICIPAL DE ITARARÉ**

CPF/CNPJ: **46.634.390/0001-52**

Endereço: **Rua XV DE NOVENBRO**

Nº: **83**

Complemento:

Bairro: **CENTRO**

Cidade: **Itararé**

UF: **SP**

CEP: **18460-007**

Contrato:

Celebrado em: **10/04/2024**

Vinculada à Art nº:

Valor: R\$ **11.980,00**

Tipo de Contratante: **Pessoa Jurídica de Direito Público**

Ação Institucional:

3. Dados da Obra Serviço

Endereço: **Rua XV DE NOVENBRO**

Nº: **83**

Complemento:

Bairro: **CENTRO**

Cidade: **Itararé**

UF: **SP**

CEP: **18460-007**

Data de Início: **10/04/2024**

Previsão de Término: **10/10/2024**

Coordenadas Geográficas:

Finalidade: **Cultural**

Código:

Proprietário: **PREFEITURA MUNICIPAL DE ITARARÉ**

CPF/CNPJ: **46.634.390/0001-52**

Endereço: **Rua XV DE NOVENBRO**

Nº: **56**

Complemento:

Bairro: **CENTRO**

Cidade: **Itararé**

UF: **SP**

CEP: **18460-007**

Data de Início: **10/04/2024**

Previsão de Término: **10/10/2024**

Coordenadas Geográficas:

Finalidade: **Cultural**

Código:

Proprietário: **PREFEITURA MUNICIPAL DE ITARARÉ**

CPF/CNPJ: **46.634.390/0001-52**

4. Atividade Técnica

				Quantidade	Unidade
Elaboração					
1	Projeto de Instalações	de cablagem para instalações elétricas em baixa tensão	para fins residenciais e comerciais	75,00000	quilowatt

Após a conclusão das atividades técnicas o profissional deverá proceder a baixa desta ART

5. Observações

Serviços de Técnicos de Engenharia, conforme contrato nº 160/22 da Secretária de Educação e Cultura da Prefeitura municipal de Itararé/SP, para a Elaboração de Projetos Executivos completos de Instalações Elétricas conforme a NBR 5410 (Instalações elétricas em baixa tensão). Elaboração de Memorial descritivo das Instalações a serem executadas no Teatro Municipal de Itararé, no qual o Teatro Sylvio MAchado, com área de 740,50 m² com memorial de cálculos e quantitativos das instalações Elétricas de Baixa Tensão.

6. Declarações

Acessibilidade: Declaro atendimento às regras de acessibilidade previstas nas normas técnicas da ABNT, na legislação específica e no Decreto nº 5.296, de 2 de dezembro de 2004.

7. Entidade de Classe

Nenhuma

8. Assinaturas

Declaro serem verdadeiras as informações acima

_____ de _____ de _____

Local
CLAYTON STENICO:26672083820Assinado eletronicamente
Assinado em forma digital por CLAYTON
STENICO:26672083820
Dados: 2024.04.12 08:50:45 -03'00'

CLAYTON STENICO - CPF: 266.720.838-20

PREFEITURA MUNICIPAL DE ITARARÉ - CPF/CNPJ: 46.634.390/0001-52

9. Informações

- A presente ART encontra-se devidamente quitada conforme dados constantes no rodapé-versão do sistema, certificada pelo *Nosso Número*.

- A autenticidade deste documento pode ser verificada no site www.creasp.org.br ou www.confea.org.br

- A guarda da via assinada da ART será de responsabilidade do profissional e do contratante com o objetivo de documentar o vínculo contratual.

www.creasp.org.br
Tel: 0800 017 18 11
E-mail: acessar link Fale Conosco do site acima



Valor ART R\$ 99,64

Registrada em: 11/04/2024

Valor Pago R\$ 99,64

Nosso Número: 2620240632134

Versão do sistema

Impresso em: 12/04/2024 07:36:43

Cliente	PREFEITURA MUNICIPAL DE ITARARÉ/SP	Cód. Cliente	0151
Objeto	001 TEATRO MUNICIPAL SYLVIO MACHADO		
Data	10 de Abril de 2024		

Local: Itararé - SP

Cliente: Prefeitura Municipal de Itararé

Objeto: Teatro Municipal Sylvio Machado

Localização: Rua: Quinze de Novembro, 56 - Centro

Segmento/Tipo: Elétrica

Fornecedor: Conquest Consult

Responsável Técnico/CREA/ART: Eng. Clayton Stenico / 506.232.620-0 / 2620240632134

Considerações Gerais

O presente Memorial Descritivo é complementado por desenhos técnicos contendo projeto elétrico.

1. Normas técnicas

Os projeto e descritivo são elaborados de acordo com as seguintes normas técnicas da Associação Brasileira de Normas Técnicas pertinentes ao assunto:

ABNT - Associação Brasileira de Normas Técnicas;
NR10 - Segurança em Instalações e Serviços em Eletricidade;
NBR 5410/2004-Instalações Elétricas de Baixa Tensão;
NBR5444 – Simbologia de Instalações Elétricas.

2. Descritivo da instalação

2.1. Padrão de Entrada NEOENERGIA Compacto - categoria T1 completo: padrão de entrada compacto com caixa de medição trifásica incorporada no poste, com visor voltado para rua, poste de concreto duplo T de 7,5 metros x 200 daN, disjuntor tripolar de 100 Amperes, cabos flexíveis de cobre de 50mm² com isolação em PVC de 0,6/1KV (cor preta para condutores Fase, cor azul claro para condutor Neutro e cor verde ou verde/amarelo para cabo Terra), condutor Terra de 35mm² ou conforme especificações da DIS-NOR-030 da NEOENERGIA, caixa de aterramento em PVC, haste de cobre para aterramento de 5/8" x 3 m com conector, cabo 25mm² para aterramento OU deve ser instalado conforme exigências técnicas da concessionária.

2.2. O Quadro Distribuição Geral 01 (QDG) é alimentado por 3 cabos de cabo de 50mm², sendo 3 para Fase + 1 de 25mm² para Neutro e 1 de 25mm² para Terra com disjuntor Geral de entrada Trifásico de 100A e 4 (quatro) DPS de 45KA, vindo da entrada de energia (Medidor) por eletroduto de 2.1/2" polegadas, este fabricado em chapa de aço para 24 módulos de disjuntores do tipo DIN dimensões de 470 x 695 x 120 mm (L x A x P) com barramento para até 225A de embutir e tendo potência nominal de demanda de 20576,4 W. Utiliza 3 barramentos para de até 225A, sendo 3 para as fases, 1 barramento para distribuição para neutro e 1 barramento de distribuição para terra e deve ser instalado ao Pavimento superior Administração dentro da Cabine na parede lado esquerdo da entrada e através de uma eletrocalha de 150mm x 50mm deriva a alimentação para o QDG 01 (Quadros de Distribuição Geral 1) no piso Térreo Dentro da Bilheteria na parede do lado direito ao entrar.

2.3. O Quadro QD Geral deverá alimentar os circuitos 3,4,5,6 e 8 de Tomadas de Uso Geral na sala de Administração e Cabine, circuito 1 e 2 de Iluminação de todo pavimento Superior e circuitos 8 e 9 para os Ar-Condicionados do pavimento superior chamados Administração, Cabine, Sala e Sanitários.

2.4. Quadro de Distribuição Geral 01 (QDG 01) – é alimentado por (três) 3 cabos de 35mm² sendo para Fase + (um) 1 para Neutro de 25mm² e (um) 1 para Terra de 16mm² com disjuntor Geral trifásico de proteção de 100A, vindo do QG GERAL por eletrocalha perfurada galvanizada de 150 mm x 50 mm, este fabricado em chapa de aço para 42 disjuntores do tipo DIN com dimensões de 470 x 910 x 120 mm (L x A x P) com barramento para até 100A de embutir e tendo potência nominal de demanda de 20953,5 W. Utiliza 3 barramentos de até 100A sendo 3 para Fase, 1 barramento para Neutro e 1 para Terra para distribuição dos circuitos e está localizado na parede do lado direito da entrada da Bilheteria (pavimento térreo). O QDG 01 está sendo utilizado para alimentar os circuitos 1,2,3,4,5,6,7,8,9 e 14 para Iluminação, circuito 15 para Tomadas de Uso Geral TUG's, e os circuitos 10,11,12 e 13 para Ar-condicionado ou Climatizadores de motores de 1,5CV de potência para a área da salão de plateia com tensão de 220V e 127V utilizando cabeamento de 1,5mm² para iluminação , cabeamento de 2,5mm² para TUG's e 4mm² para os Ar condicionado e ou Climatizadores com disjuntores já determinados de 10A e 20A bifásicos e monofásicos.

2.5. Quadro de Distribuição Geral 02 (QDG 02) – é alimentado por 5 cabos de 16mm², sendo 3 para Fase + 1 para Neutro e 1 para Terra com disjuntor Geral trifásico de proteção de 63A, vindo do QDG 01 por eletrocalha perfurada galvanizada de 150mm x 50 mm, fabricado em chapa de aço para 30 disjuntores do tipo DIN com dimensões de 470 x 805 x 120 mm (L x A x P) com barramento para até 100A de Sobrepôr e tendo potência nominal de demanda de 15804,4 W. Utiliza 3 barramentos de até 100A sendo os 3 para Fase, 1 barramento de derivação para Neutro e 1 barramento de derivação para o Terra e está localizado no Camarim. O QD Geral 02 2 está sendo utilizado para alimentar 1 circuito de iluminação geral de camarim e banheiros com disjuntor de proteção de 10A bifásico e tem 3 circuitos reservas, sendo os circuitos de 1 a 9 para alimentar circuitos de iluminação com tensão 220V com cabeamento de 1,5mm²

Os circuitos 2,5,6,7,8, e 11 serão para tomadas de uso Geral TUG's 127V e 220V com cabeamento de 2,5mm² e disjuntores bifásicos de 10A e 20A conforme arquivo diagramas unifilares e quadro de cargas.

Os circuitos 3 e 4 cabeamentos de 4mm² para chuveiros com disjuntores de 32A e circuito 9 e 10 para alimentar circuitos de Chuveiro de com cabeamentos de 10mm² e disjuntores de 50A.

2.6. Quadro de Distribuição de Força e Luz (QDFL 3) – é alimentado por 5 cabos de 10mm², sendo 3 para Fase + 1 para Neutro e 1 para Terra de 10mm² com disjuntor Geral trifásico de proteção de 40A, vindo do QG por eletrocalha perfurada galvanizada de 200 x 75mm, fabricado em chapa de aço para 28 disjuntores do tipo DIN com dimensões de 360 x 522 x 100 mm (L x A x P) com barramento para até 100A de embutir e tendo potência nominal de demanda de 11731 W. Utiliza 3 barramentos de até 100A sendo 3 para Fase, 1 barramento de derivação para Neutro e 1 barramento de derivação para Terra e está localizado segundo pavimento assim que subindo pela escada de acesso ao pavimento. O QDFL 3 está sendo utilizado para alimentar 10 circuitos e tem 3 circuitos reservas, sendo os circuitos de 1 e 2 para alimentar ao ar condicionados das salas 2 e 3 com tensão 220V e cabeamento de 2,5mm² e disjuntores bifásicos de 20A para cada circuito.

Os circuitos de 3 a 7 estão para alimentar as tomadas de padrão 2P + T com cabeamento de 2,5mm². O circuito 3 terá um disjuntor monofásico de 10A de proteção

Os circuitos de 4 a 7 terão um disjuntor monofásico de 20A de proteção para cada circuito.

Os circuitos de 8 a 10 estão para alimentar a iluminação das salas 2 e 3 com cabeamento de 2,5mm² e todos com disjuntores monofásicos de 10A. As Luminárias devem ser para Lâmpadas de LED e ou fluorescentes do tipo tubular.

Piracicaba, 10 de Abril de 2024.

CLAYTON

STENICO:26672083820

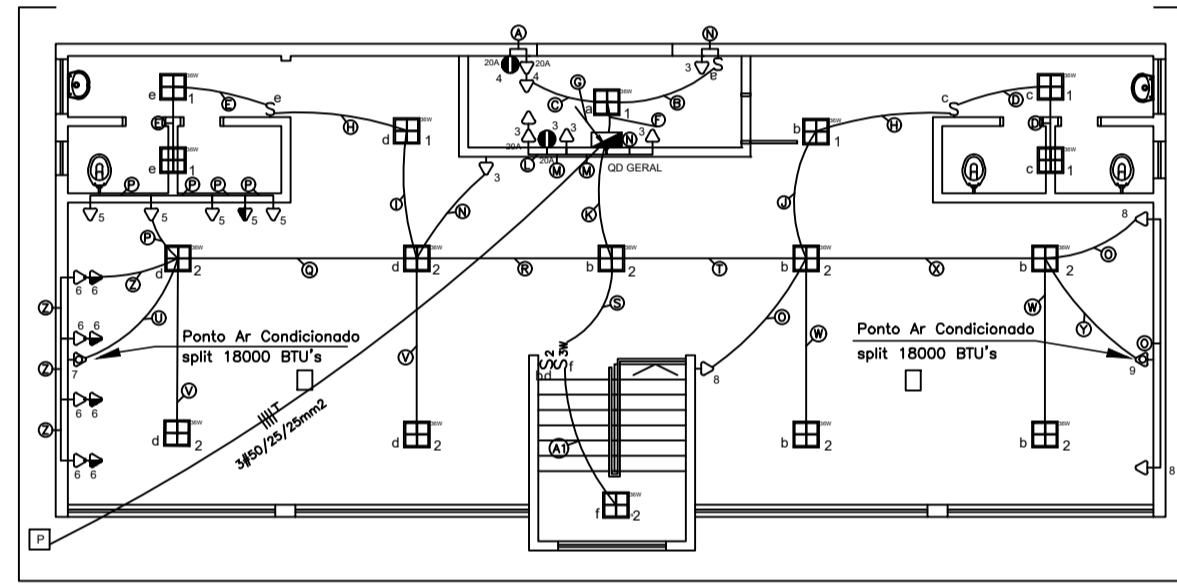
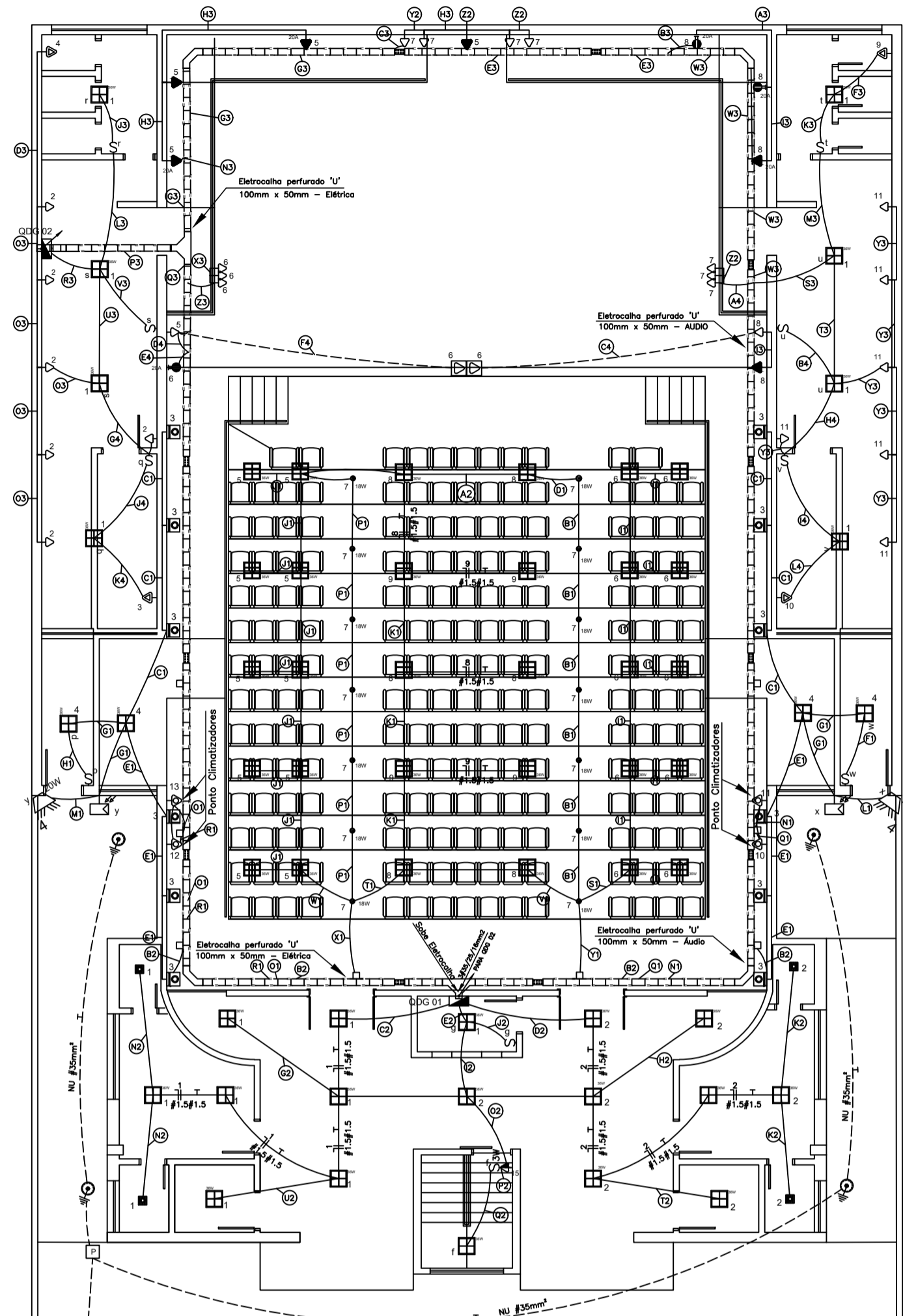
Assinado de forma digital por
CLAYTON STENICO:26672083820
Dados: 2024.04.12 08:51:26 -03'00'

Responsável Técnico: Clayton Stenico

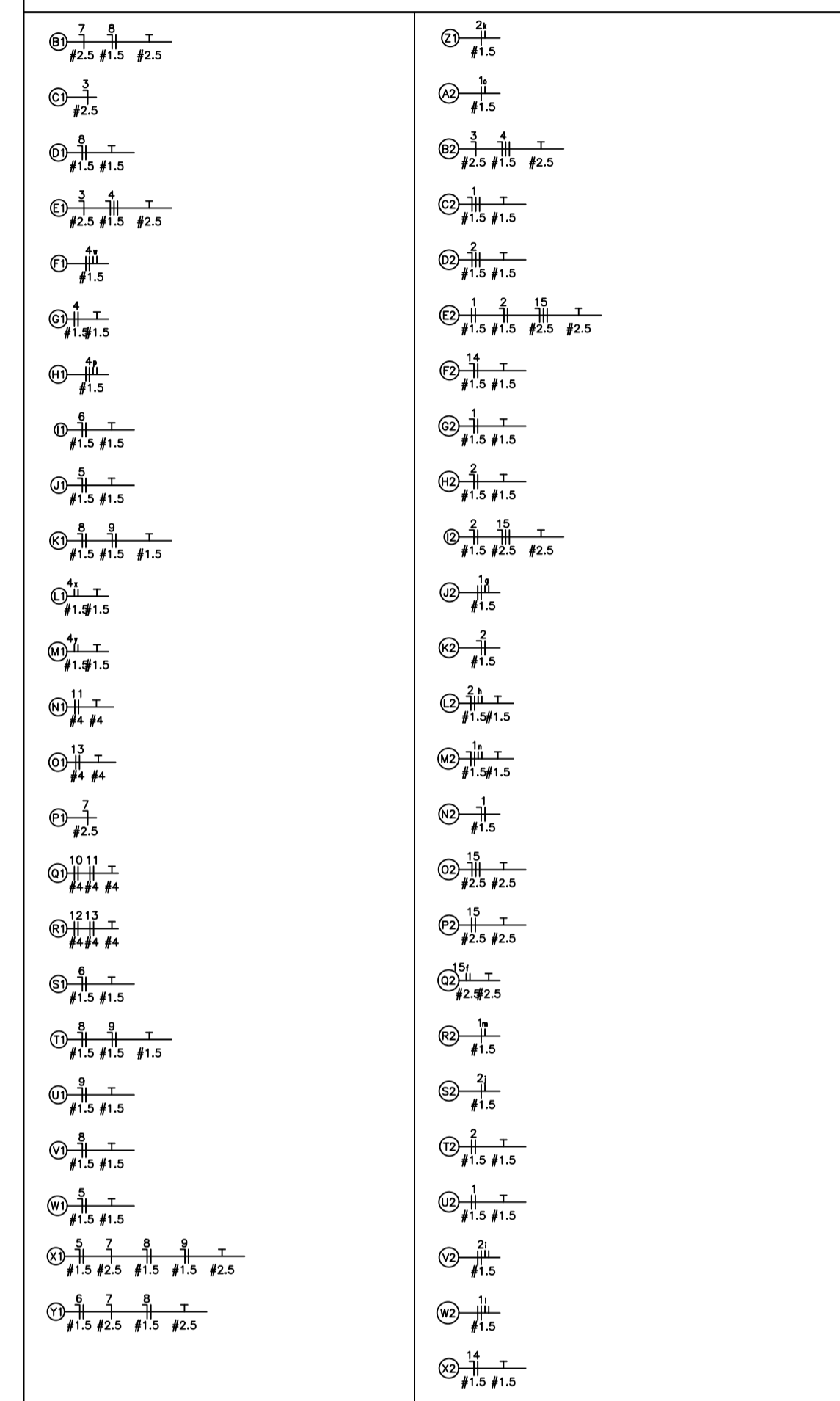
CREA/SP: 506.232.620-0

ART nº: 2620240632134

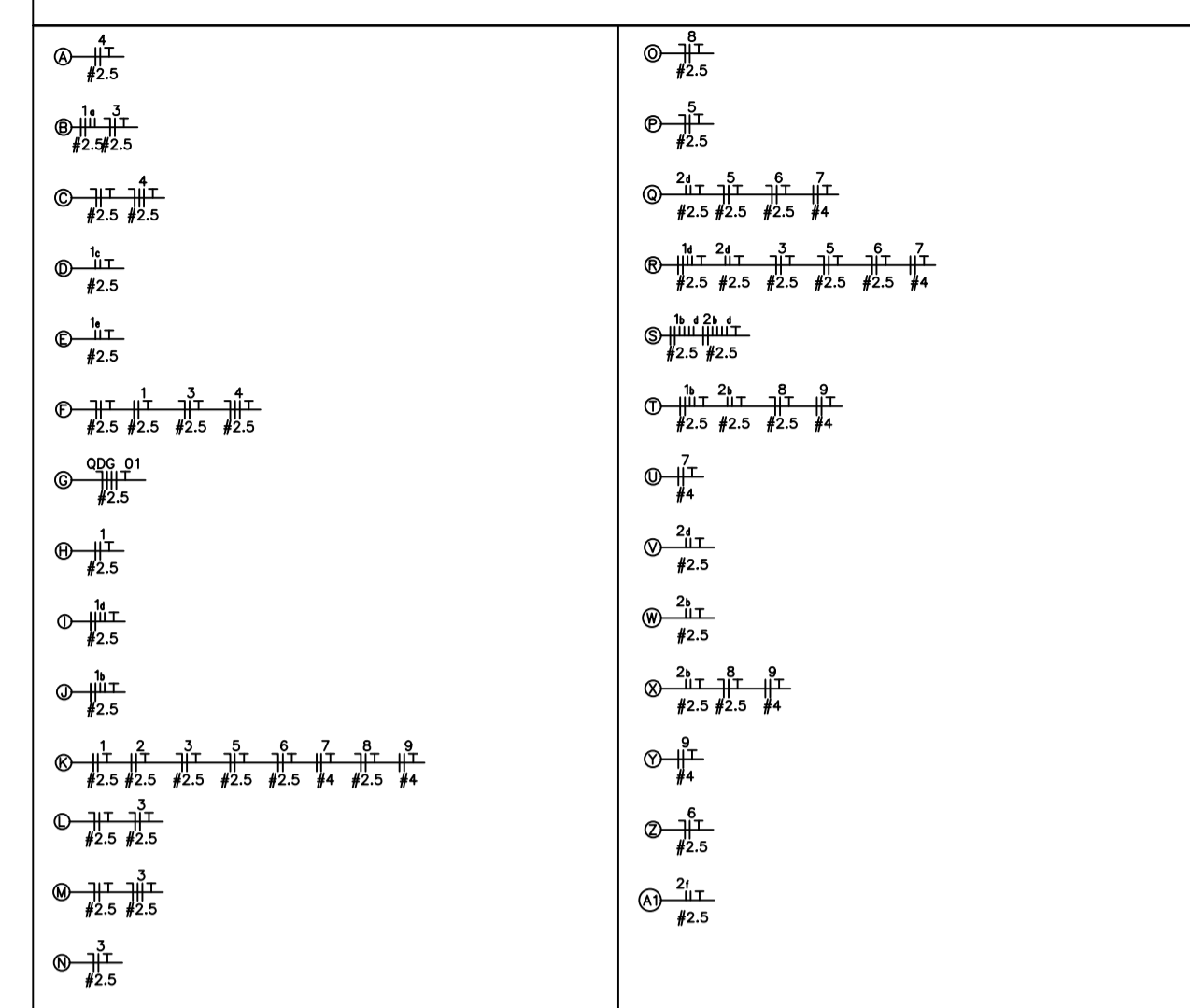
Código: 195.09.PE-ELE.(D).MEMORIAL DESCRITIVO.REV00.DOC		
Data	REV	Descrição
10/04/2024	00	Emissão para execução



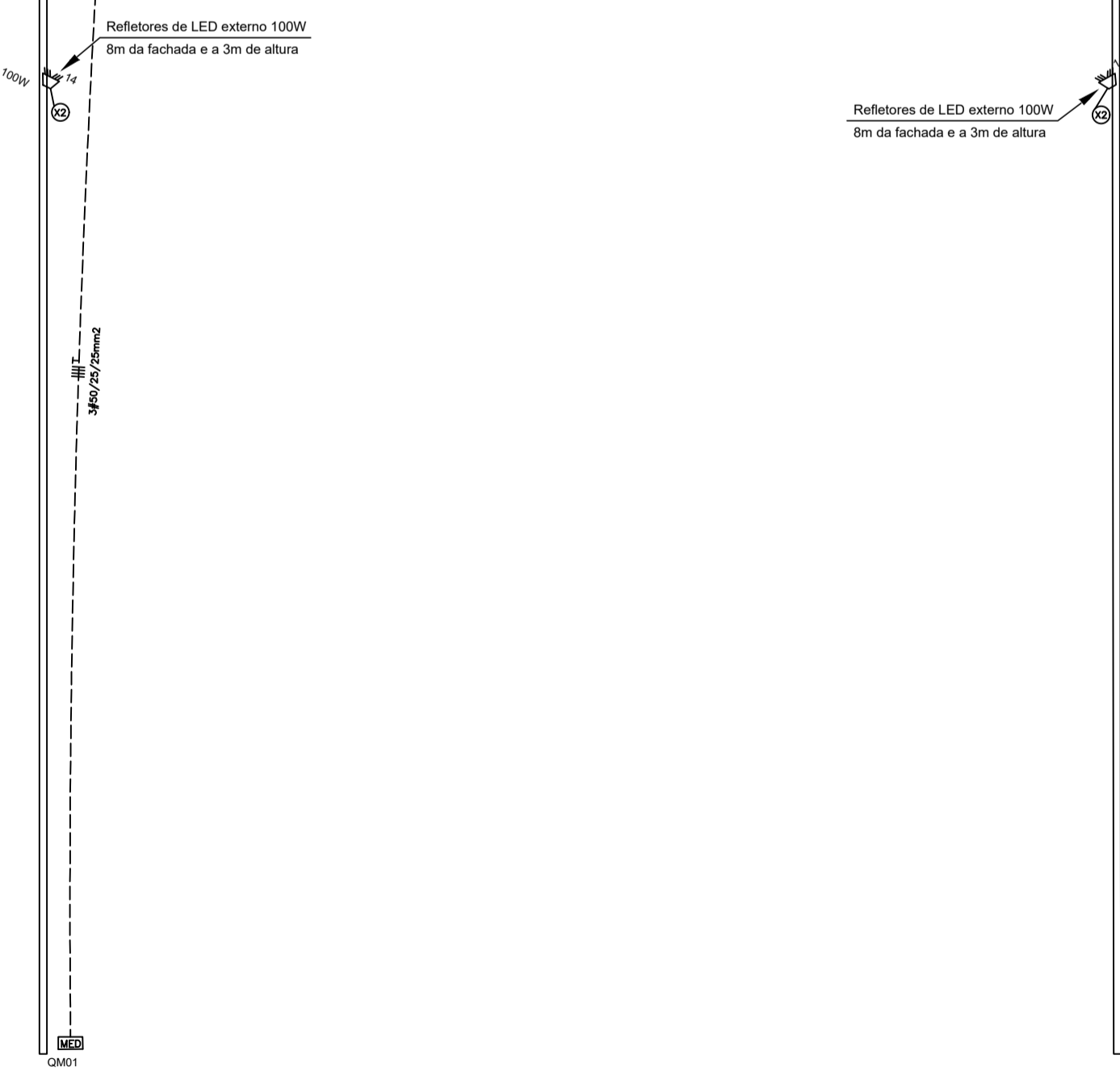
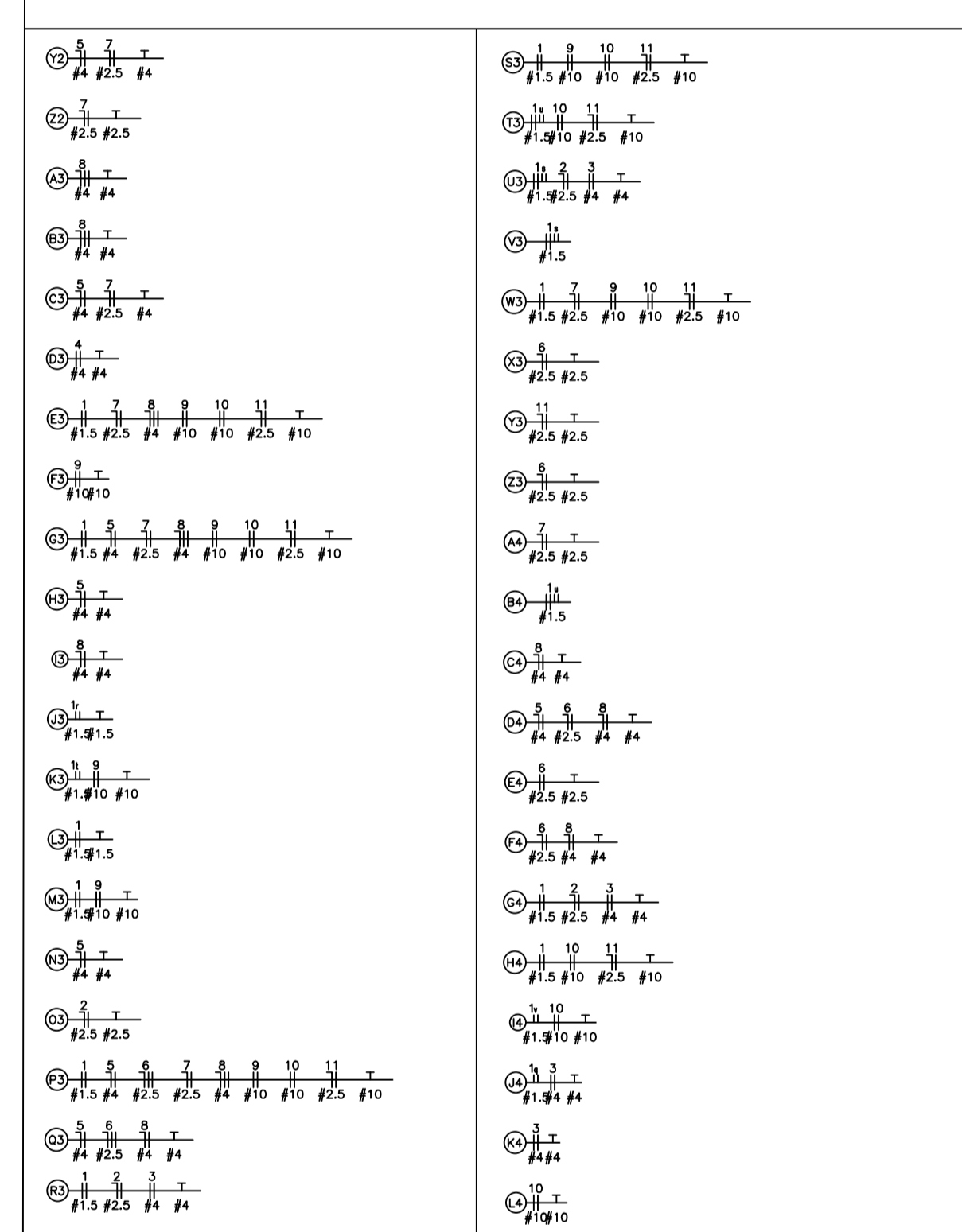
LEGENDA DA FIAÇÃO – QDG 01



LEGENDA DA FIAÇÃO – QD GERAL



LEGENDA DA FIAÇÃO – QDG 02



LEGENDA:

	- ARANDELA LED 15W 2,00m do Piso		- DISJUNTOR A SECO - DIN CURVA C 100A 3P
	- LAMPADA MASTER LEDSPOT PAR38		- DISJUNTOR A SECO - DIN CURVA C 10A 1P
	- PLAFON LED 1 PONTO		- DISJUNTOR A SECO - DIN CURVA C 10A 2P
	- PLAFON QUADRADO LED 36W		- DISJUNTOR A SECO - DIN CURVA C 20A 1P
	- PLAFON QUADRADO LED SOBREPOR		- DISJUNTOR A SECO - DIN CURVA C 20A 2P
	- REFLETOR LED EXTERNO 20W		- ELETRODUTO NO PISO
	- INTERRUPTOR DUPLO		- ELETRODUTO NO TETO
	- INTERRUPTOR PARALELO		- ELETROCALHA Galvanizada Perfurada 150mm x 25mm
	- INTERRUPTOR SIMPLES		- TUBO QUE SOBE (UNIFILAR)
	- TOMADA MÉDIA 130CM DO PISO - 2P + T 10A		- TUBO QUE DESCE (UNIFILAR)
	- TOMADA ALTA 200CM DO PISO - 2P + T 10A		- NEUTRO, FASE, RETORNO, TERRA
	- TOMADA ALTA BIFÁSICA 2P + T 20A		- TE HORIZONTAL 90 ° U" 100X50MM
	- TOMADA BAIXA 30CM DO PISO 2P + T 10A		- TE VERTICAL DE SUBIDA "U" 100X50MM
	- TOMADA BAIXA BIFÁSICA 2P + T 20A		- CURVA HORIZONTAL 90 ° C" PERFURADO 100X50MM
	- TOMADA NO PISO 2P + T 10A		- JUNÇÃO RETA DUPLA 8 FUROS 38X38MM
	- PONTO PARA CHUVEIRO BIFÁSICA		- LIDVA DE ACABAMENTO PERFURADO 100X50MM
	- PONTO PARA AR CONDICIONADO SPLIT 12000 BTU'S BIFÁSICA		- CAIXA COM ATERRAMENTO 1 HASTE C/ TAMPA DE F.F
	- PONTO PARA AR CONDICIONADO SPLIT 18000 BTU'S BIFÁSICA		
	- CAIXA DE PASSAGEM NO PISO		
	- RELÉ FOTOELÉTRICO		
	- QUADRO GERAL DE LUZ E FORÇA		
	- CAIXA PARA MEDIDOR PARA 200A		

NOTA:

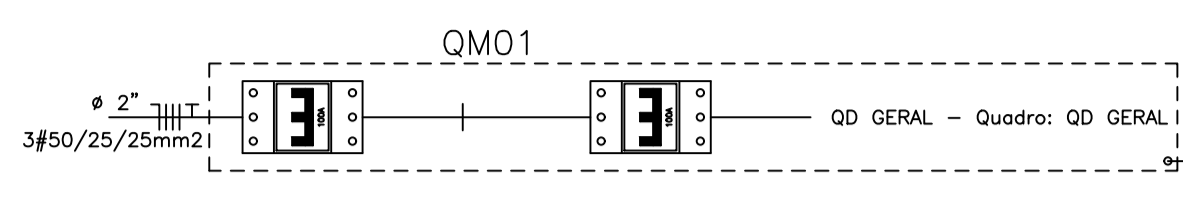
- 1-As luminárias deverão ser em material metálico ou outro não combustível e aterradas.
- 2-Condutores de aterramento e neutro não podem ser interligados.
- 3-Os quadros elétricos devem ser construídos de chapa de aço fosfatada e deverão conter fechadura.
- 4 - Os quadros devem conter barramentos separados e devidamente fixados para distribuição de condutores de proteção (TERRA e NEUTRO).
- 5- Os barramentos de distribuição de neutro devem ser isolados de outros elementos do quadro, inclusive da sua carcaça e devem permitir a firme ligação dos condutores por meio de conectores apropriados.
- 6 -Circuitos derivados protegidos por disjuntores termomagnéticos em caixas moldadas padrão europeu, conforme caso de mono, bi ou tripolar. Não é permitida a associação de disjuntores mono ou bipolar para a proteção de circuitos bipolares ou tripolares.
- 7 - Todos os condutores de baixa tensão deverão ser de cobre isolados para a tensão de 750V, 70°C.
- 8 - O alimentador do quadro geral deverá ser de isolamento 0,6/1kV, com dupla isolamento.
- 9 - As cores dos condutores deverão ser as seguintes: **FASES:** VERMELHO, PRETO **NEUTRO:** AZUL CLARO, **TERRA:** VERDE/AMARELO OU VERDE e **RETORNO:** BRANCO E AMARELO.
- 10 - Os eletrodutos aparentes deverão ser rígidos de aço galvanizado, conforme norma NBR 5624/1988 e com diâmetro mínimo de 20mm. Eletrodutos embutidos devem ser de PVC flexível.
- 11 - As tomadas devem ser de 2P+ T - 10A ou 20A padrão brasileiro novo, respeitando as cargas a serem instaladas conforme orientação.

REVISÃO	DATA	OBSERVAÇÕES	RUBRICA
00	17/01/2023	EMISSÃO INICIAL	CLAYTON

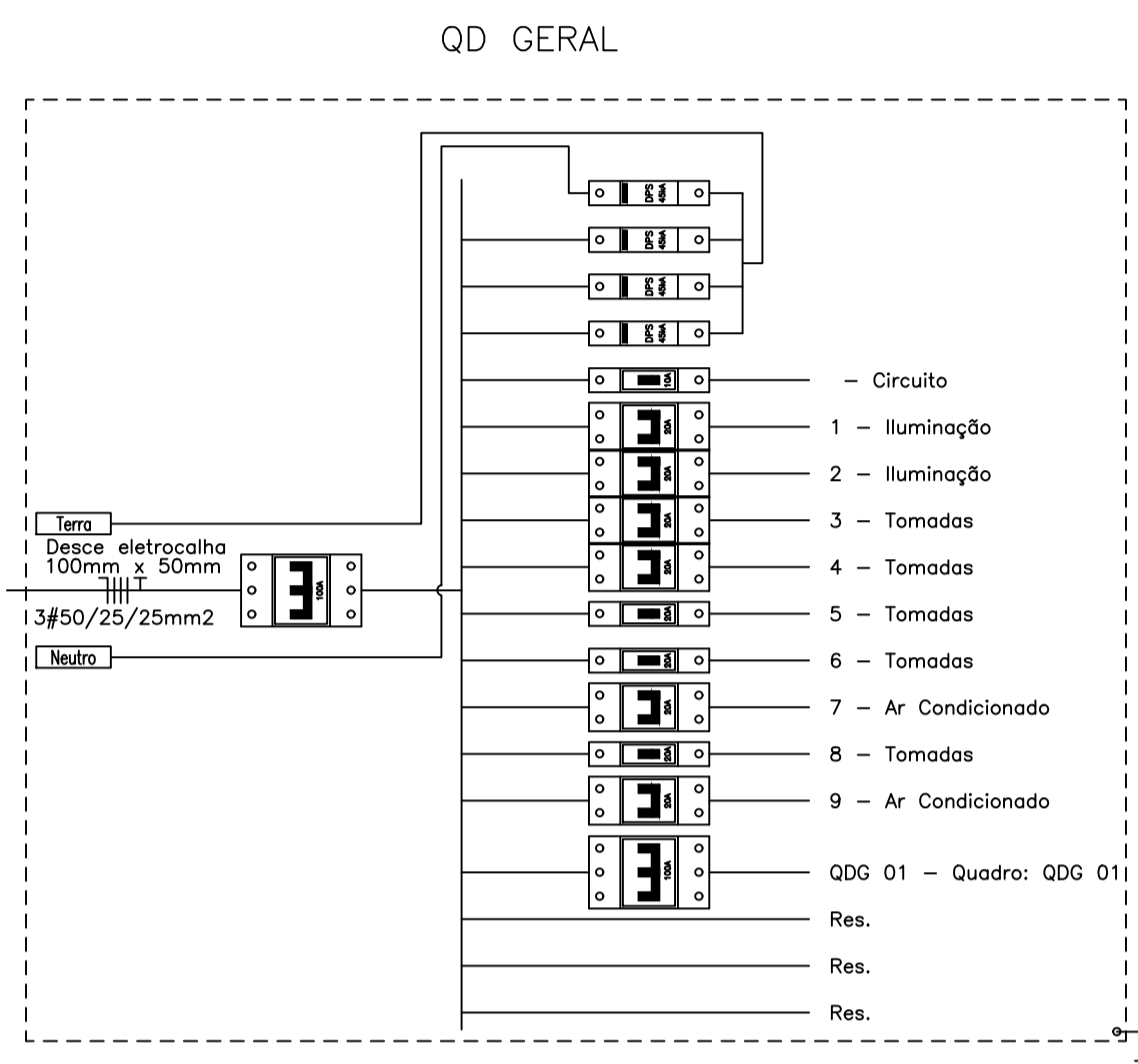
PROJETO ELÉTRICO

CLIENTE	DATA
PREFEITURA DE ITARARÉ	04/04/2024
EMPREENHAMENTO	ESCALA
TEATRO MUNICIPAL - SYLVIO MACHADO	1:50
ENDEREÇO	FOLHA
RUA: QUINZE DE NOVEMBRO, 56 - CENTRO	01 /03
AUTOR DO PROJETO	DESENHO
CLAYTON STENCO 26672083820	PB.0001.ASB REV00
Assinado de forma digital por CLAYTON STENCO 26672083820 Código: 303424.12.88.52.1 - 01970	REVISÃO
CLAYTON STENCO CREAMP. 000.230.820-0	ART
	2620240632134
APROVAÇÃO	
	00

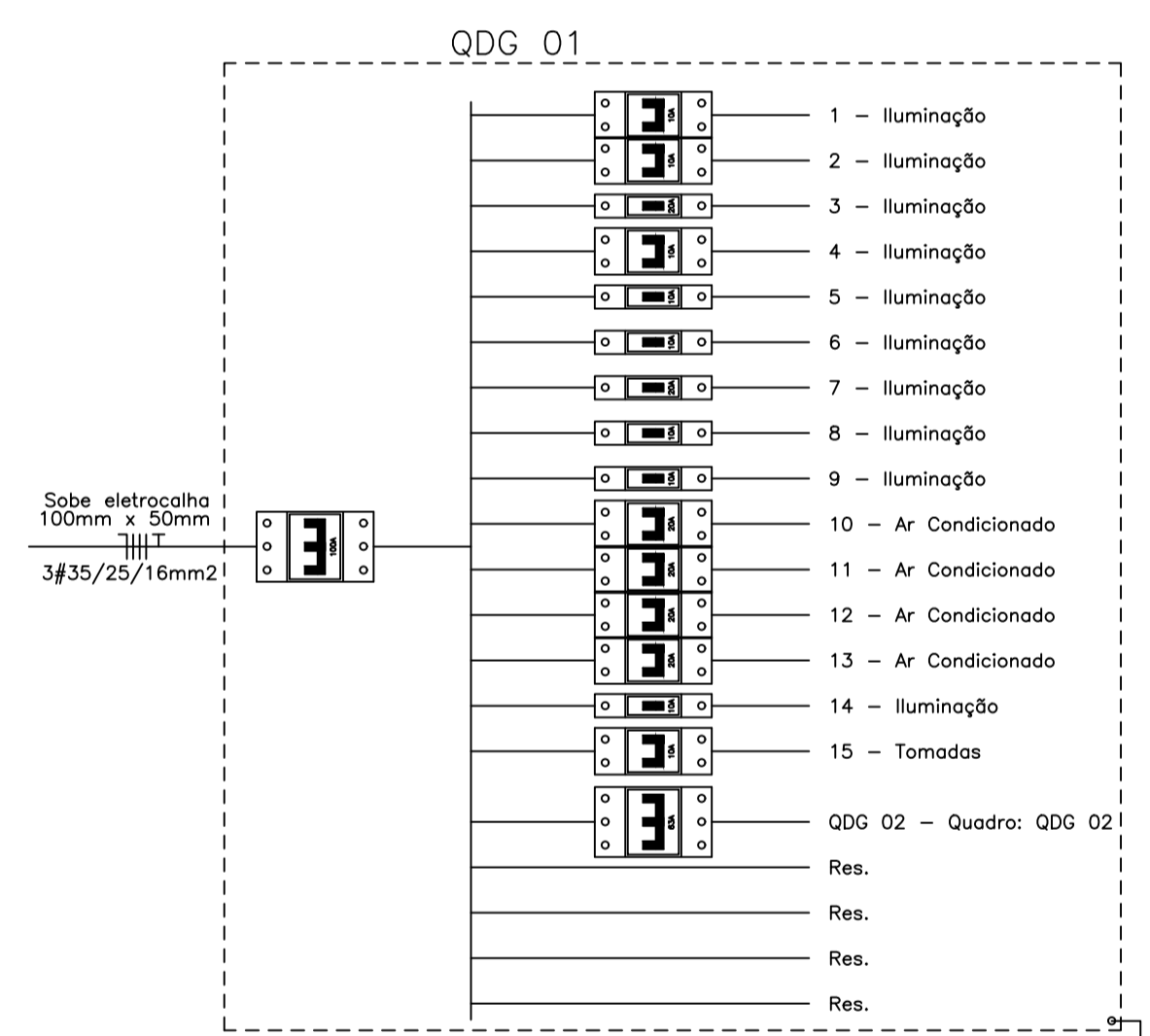
Quadro de Cargas												
QMO1												
Circ.	Descrição	Qd.Distr.	Pot. W	Pot. V.A	Demanda (%)	Fat. Pot.	Corr. A	Fases	Prot. A	Cond. mm2	Fases ABC	Obs.
QD GERAL	Quadro: QD GERAL	3063.0	30632.0	35067.0	70%	0.87	92.28	3	100A	50	ABC	Obs.:
RES.	Circuito Reserva											-
RES.	Circuito Reserva											-
Total		1	30632.0	35067.0								
Aliment.	C=50m QT=2%		21442.4	24546.9	70%	0.87	45.22	3	100A	50	ABC	-
Potência Total (30632.0 W) (35067.0 V.A) Potência Demandada: 70% (15009.7 W) (17182.8 V.A)												
Corrente nas Fases: A=64.6A B=64.6A C=64.6A												



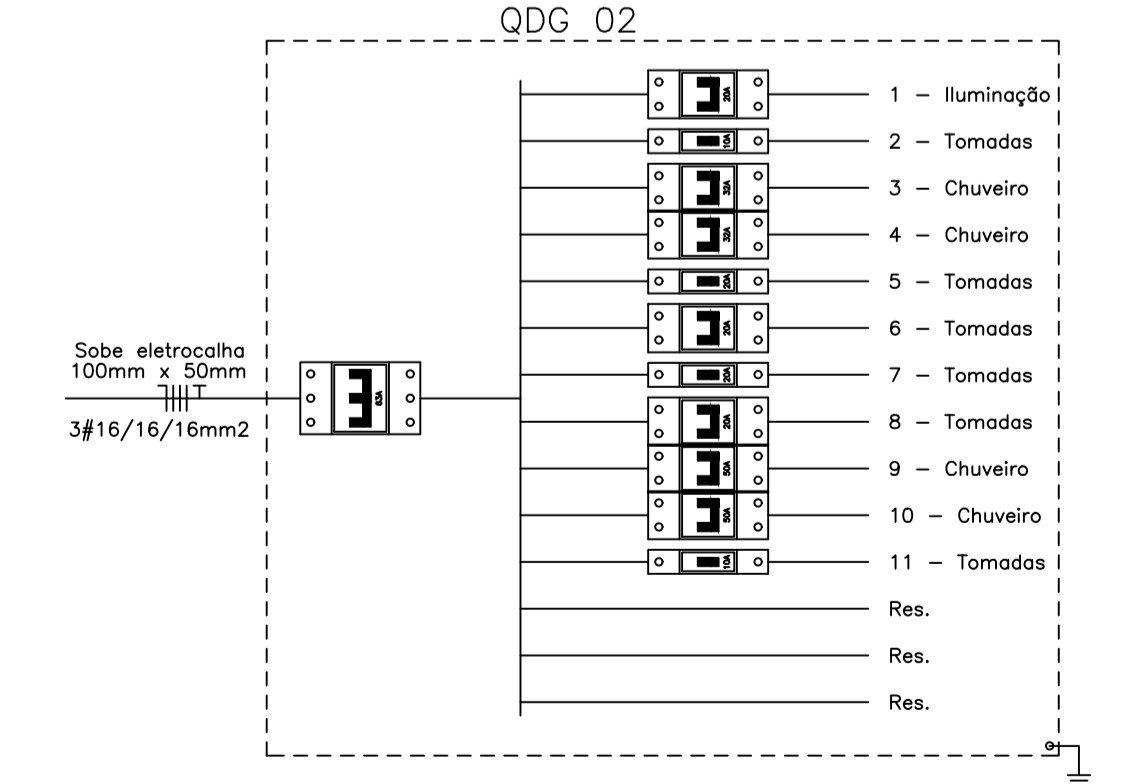
Quadro de Cargas															
QD GERAL (Quadro: QD GERAL)															
Circ.	Descrição	Iluminação 36W	Tomadas 100VA	Ar Cond. Qd.Distr.	Pot. W	Pot. V.A	Demanda (%)	Fat. Pot.	Corr. A	Fases	Prot. A	Cond. mm2	Fases ABC	Obs.	
1	Iluminação	7			252.0	265.3	86%	0.95	1.21	2	10A	2.5	CA	Obs.:	
2	Iluminação	10			360.0	378.9	86%	0.95	1.72	2	10A	2.5	CA	Obs.:	
3	Tomadas		1	5	1580.0	1975.0	73.45%	0.80	8.98	2	10A	2.5	AB	Obs.:	
4	Tomadas			2	600.0	750.0	73.45%	0.80	3.41	2	10A	2.5	CA	Obs.:	
5	Tomadas		5		400.0	500.0	73.45%	0.80	3.94	1	10A	2.5	A	Obs.:	
6	Tomadas		8		640.0	800.0	73.45%	0.80	6.30	1	10A	2.5	B	Obs.:	
7	Ar Condicionado			1	1876.0	2345.0	100%	0.80	10.66	2	20A	4	CA	Obs.:	
8	Tomadas		3		240.0	300.0	73.45%	0.80	2.36	1	10A	2.5	A	Obs.:	
9	Ar Condicionado			1	1876.0	2345.0	100%	0.80	10.66	2	20A	4	BC	Obs.:	
QDG 01	Quadro: QDG 01			1	31393.0	34971.4	70%	0.90	91.79	3	100A	2.5	ABC	Obs.:	
RES.	Circuito Reserva													-	
RES.	Circuito Reserva													-	
RES.	Circuito Reserva													-	
Total		17	17	9	2	1	39817.0	45380.6							
Aliment.	C=50m QT=4%						30632.0	35067.0	70%	0.87	64.60	3	100A	50	ABC
Potência Total (39817.0 W) (45380.6 V.A) Potência Demandada: 70% (20576.4 W) (23555.5 V.A)															
Corrente nas Fases: A=91.2A B=92.0A C=90.6A															



Quadro de Cargas																		
QDG 01 (Quadro: QDG 01)																		
Circ.	Descrição	Iluminação 7.5W	18W	20W	36W	100W	Tomadas 300W	Ar Cond. Qd.Distr.	Pot. W	Pot. V.A	Demanda (%)	Fat. Pot.	Corr. A	Fases	Prot. A	Cond. mm2	Fases ABC	Obs.
1	Iluminação	2			8				303.0	318.9	100%	0.95	1.45	2	10A	1.5	CA	Obs.:
2	Iluminação	2			8				303.0	318.9	100%	0.95	1.45	2	10A	1.5	BC	Obs.:
3	Iluminação	12							90.0	94.7	100%	0.95	0.75	1	20A	2.5	A	Obs.:
4	Iluminação		2	4					184.0	193.7	100%	0.95	0.88	2	10A	1.5	CA	Obs.:
5	Iluminação				10				360.0	378.9	100%	0.95	2.98	1	10A	1.5	C	Obs.:
6	Iluminação				10				360.0	378.9	100%	0.95	2.98	1	10A	1.5	B	Obs.:
7	Iluminação		14						252.0	265.3	100%	0.95	2.09	1	20A	2.5	C	Obs.:
8	Iluminação				8				288.0	303.2	100%	0.95	2.39	1	10A	1.5	C	Obs.:
9	Iluminação				7				252.0	265.3	100%	0.95	2.09	1	10A	1.5	A	Obs.:
10	Ar Condicionado						1	1251.0	1563.8	100%	0.80	7.11	2	20A	4	AB	Obs.:	
11	Ar Condicionado						1	1251.0	1563.8	100%	0.80	7.11	2	20A	4	AB	Obs.:	
12	Ar Condicionado						1	1251.0	1563.8	100%	0.80	7.11	2	20A	4	CA	Obs.:	
13	Ar Condicionado						1	1251.0	1563.8	100%	0.80	7.11	2	20A	4	BC	Obs.:	
14	Iluminação			2					200.0	210.5	86%	0.95	1.66	1	10A	1.5	B	Obs.:
15	Tomadas		1				1		336.0	412.9	86%	0.80*	1.88	2	10A	2.5	CA	Obs.:
QDG 02	Quadro: QDG 02						1	31538.1	34350.3	70%	0.92	90.16	3	80A	2.5	ABC	Obs. Fases 20m² + Neutro 20m² + Terra 10m²	
RES.	Circuito Reserva																	-
RES.	Circuito Reserva																	-
RES.	Circuito Reserva																	-
RES.	Circuito Reserva																	-
Total		16	14	2	56	2	1	4	1	39470.1	43746.6							
Aliment.	C=5m QT=4%																	
Potência Total (39470.1 W) (43746.6 V.A) Potência Demandada: 70% (20953.5 W) (23348.0 V.A)																		
Corrente nas Fases: A=91.2A B=90.3A C=90.2A																		



Quadro de Cargas																		
QDG 02 (Quadro: QDG 02)																		
Circ.	Descrição	Iluminação 36W	Tomadas 100VA	150W	300W	Chuveiro 4500W	Pot. W	Pot. V.A	Demanda (%)	Fat. Pot.	Corr. A	Fases	Prot. A	Cond. mm2	Fases ABC	Obs.		
1	Iluminação	8					288.0	303.2	86%	0.95	1.38	2	10A	1.5	CA	Obs.:		
2	Tomadas		8				480.0	600.0	100%	0.80	4.72	1	10A	2.5	B	Obs.:		
3	Chuveiro					1	4500.0	4500.0	100%	1.00	20.46	2	32A	4	BC	Obs.:		
4	Chuveiro					1	4500.0	4500.0	100%	1.00	20.46	2	32A	4	AB	Obs.:		
5	Tomadas		1	4			1280.0	1600.0	100%	0.80	12.80	1	16A	4	A	Obs.:		
6	Tomadas		5	1			550.0	687.5	100%	0.80	3.13	2	10A	2.5	CA	Obs.:		
7	Tomadas		7				560.0	700.0	100%	0.80	5.51	1	10A	2.5	A	Obs.:		
8	Tomadas		1	2	2		980.0	1225.0	100%	0.80	5.57	2	10A	4	AB	Obs.:		
9	Chuveiro					1	4500.0	4500.0	100%	1.00	20.46	2	50A	10	CA	Obs.:		
10	Chuveiro					1	4500.0	4500.0	100%	1.00	20.46	2	50A	10	BC	Obs.:		
11	Tomadas		6				480.0	600.0	100%	0.80	4.72	1	10A	2.5	C	Obs.:		
RES.	Circuito Reserva																	-
RES.	Circuito Reserva																	-
RES.	Circuito Reserva																	-
RES.	Circuito Reserva																	-
Total		8		26	3	6	4	22618.0	23715.7									
Aliment.	C=20.52m QT=4%							26040.9	27304.4	70%	0.95	50.30	3	63A	16	ABC	-	
Potência Total (22618.0 W) (23715.7 V.A) Potência Demandada: 70% (15804.4 W) (16571.3 V.A)																		
Corrente nas Fases: A=68.9A B=71.7A C=70.4A																		



LEGENDA:

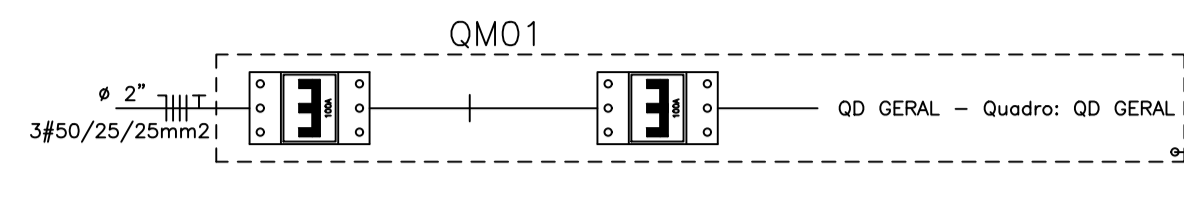
	- ARANDELA LED 15W 2,00m do Piso		- DISJUNTOR A SECO - DIN CURVA C 100A 3P
	- LÂMPADA MASTER LEDSPOT PAR38		- DISJUNTOR A SECO - DIN CURVA C 10A 1P
	- PLAFON LED 1 PONTO		- DISJUNTOR A SECO - DIN CURVA C 10A 2P
	- PLAFON QUADRADO LED 36W		- DISJUNTOR A SECO - DIN CURVA C 20A 1P
	- PLAFON QUADRADO LED SOBREPOR		- DISJUNTOR A SECO - DIN CURVA C 20A 2P
	- REFLETOR LED EXTERNO 20W		- ELETRODUTO NO PISO
	- INTERRUPTOR DUPLO		- ELETRODUTO NO TETO
	- INTERRUPTOR PARALELO		- ELETROCALHA Galvanizada Perfurada 150mm x 25mm
	- INTERRUPTOR SIMPLES		- TOMADA MÉDIA 130CM DO PISO - 2P + T 10A
	- TOMADA ALTA 200CM DO PISO - 2P + T 10A		- TUBO QUE SOBE (UNIFILAR)
	- TOMADA ALTA BIFÁSICA 2P + T 20A		- TUBO QUE DESCE (UNIFILAR)
	- TOMADA BAIXA 30CM DO PISO 2P + T 10A		- NEUTRO, FASE, RETORNO, TERRA
	- TOMADA BAIXA BIFÁSICA 2P + T 20A		- TÊ HORIZONTAL 90 'U' 100X50MM
	- TOMADA NO PISO 2P + T 10A		- TÊ VERTICAL DE SUBIDA 'c' 100X50MM
	- PONTO PARA CHUVEIRO BIFÁSICA		- CURVA HORIZONTAL 90 'c' PERFURADO 100X50MM
	- PONTO PARA AR CONDICIONADO SPLIT 12000 BTU'S BIFÁSICA		- JUNÇÃO RETA DUPLA 8 FUROS 38X38MM
	- PONTO PARA AR CONDICIONADO SPLIT 18000 BTU'S BIFÁSICA		- LUVA DE ACABAMENTO PERFURADO 100X50MM
	- CAIXA DE PASSAGEM NO PISO		- CAIXA COM ATERRAMENTO 1 HASTE C/ TAMPA DE F.F
	- RELÉ FOTOELÉTRICO		
	- QUADRO GERAL DE LUZ E FORÇA		
	- CAIXA PARA MEDIDOR PARA 200A		

REVISÃO	DATA	OBSERVAÇÕES	RUBRICA
00	17/01/2023	EMISSÃO INICIAL	CLAYTON

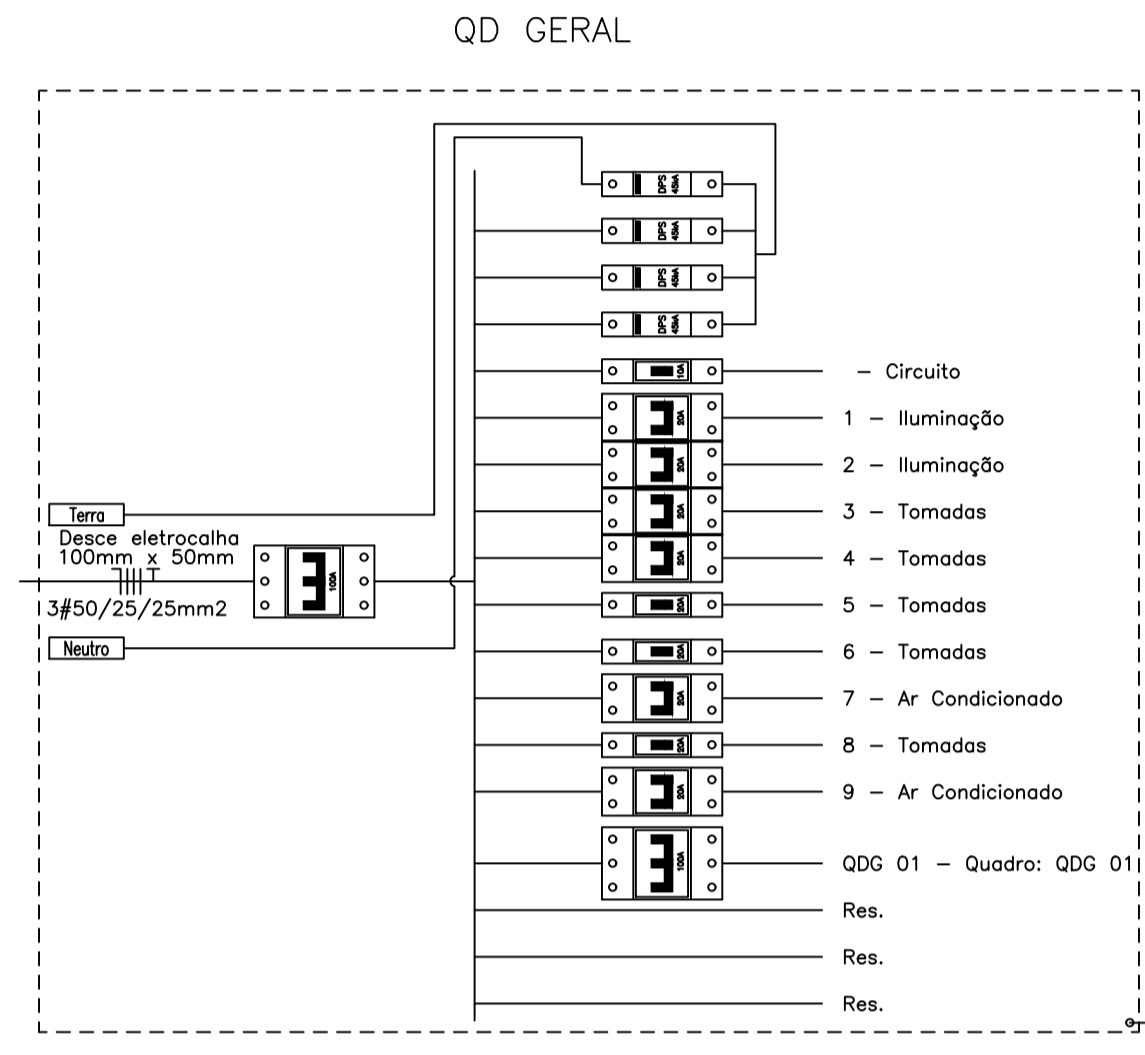
 L. NISHIMURA EIRELI CNPJ: 21.785.233/0001-33 CREA/SP: 218680 RUA SÃO JOÃO, 1460 - ALTO - PINACOPOLA / SP www.lnshimura.com.br lnshimura@lshimura.com.br		PROJETO ELÉTRICO QUADRA	
CLIENTE	PREFEITURA DE ITARARÉ	DATA	04/04/2024
EMPREENDIMENTO	TEATRO MUNICIPAL - SYLVIO MACHADO	ESCALA	1:50
ENDEREÇO	RUA DE QUINZE DE NOVEMBRO, 56 - CENTRO	FOLHA	02/03
AUTOR DO PROJETO	CLAYTON STENICO CREA/SP: 26672083820	DESENHO	PB.0001.ASB.REV00
	Assinado de forma digital por CLAYTON STENICO 26672083820 Dados: 2024.04.12 08:53:21 -03'00'	ART	2620240632134
	CLAYTON STENICO CREA/SP: 506.232.620-0	REVISÃO	00

APROVAÇÃO	

Quadro de Cargas												
QMO1												
Circ.	Descrição	Qd.Distr.	Pot. W	Pot. V.A	Demanda (%)	Fat. Pot.	Corr. A	Fases	Prot. A	Cond. mm2	Fases ABC	Obs.
QD GERAL	Quadro: QD GERAL	3063.0	30632.0	35067.0	70%	0.87	92.28	3	100A	50	ABC	Obs.:
RES.	Circuito Reserva											-
RES.	Circuito Reserva											-
Total		1	30632.0	35067.0								
Aliment.	C=50m QT=2%		21442.4	24546.9	70%	0.87	45.22	3	100A	50	ABC	-
Potência Total (30632.0 W) (35067.0 V.A) Potência Demandada: 70% (15009.7 W) (17182.8 V.A)												
Corrente nas Fases: A=64.6A B=64.6A C=64.6A												



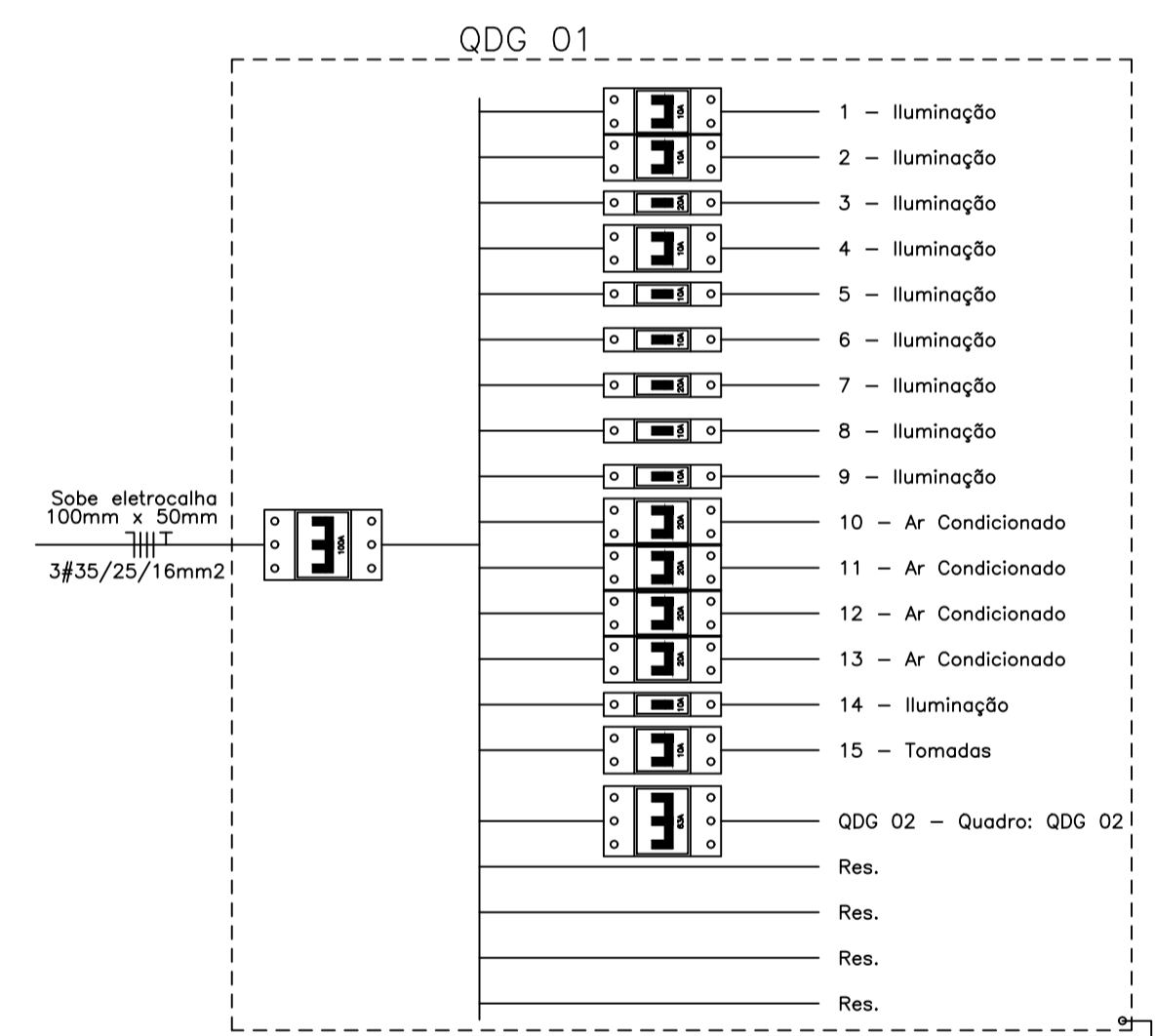
Quadro de Cargas														
QD GERAL (Quadro: QD GERAL)														
Circ.	Descrição	Iluminação 36W	Tomadas 100VA	Ar Cond. Qd. Distr.	Pot. W	Pot. V.A	Demanda (%)	Fat. Pot.	Corr. A	Fases	Prot. A	Cond. mm2	Fases ABC	Obs.
Circuito			2		600.0	750.0	100%	0.80	5.91	1	10A	2.5	B	Obs.:
1	Iluminação	7			252.0	265.3	86%	0.95	1.21	2	10A	2.5	CA	Obs.:
2	Iluminação	10			360.0	378.9	86%	0.95	1.72	2	10A	2.5	CA	Obs.:
3	Tomadas		1	5	1580.0	1975.0	73.45%	0.80	8.98	2	10A	2.5	AB	Obs.:
4	Tomadas		2		600.0	750.0	73.45%	0.80	3.41	2	10A	2.5	CA	Obs.:
5	Tomadas		5		400.0	500.0	73.45%	0.80	3.94	1	10A	2.5	A	Obs.:
6	Tomadas		8		640.0	800.0	73.45%	0.80	6.30	1	10A	2.5	B	Obs.:
7	Ar Condicionado			1	1876.0	2345.0	100%	0.80	10.66	2	20A	4	CA	Obs.:
8	Tomadas		3		240.0	300.0	73.45%	0.80	2.36	1	10A	2.5	A	Obs.:
9	Ar Condicionado			1	1876.0	2345.0	100%	0.80	10.66	2	20A	4	BC	Obs.:
QDG 01	Quadro: QDG 01			1	31393.0	34971.4	70%	0.90	91.79	3	100A	2.5	ABC	Obs.:
RES.	Circuito Reserva													-
RES.	Circuito Reserva													-
RES.	Circuito Reserva													-
Total		17	17	9	2	1	39817.0	45380.6						
Aliment.	C=50m QT=4%				30632.0	35067.0	70%	0.87	64.60	3	100A	50	ABC	-
Potência Total (39817.0 W) (45380.6 V.A) Potência Demandada: 70% (20576.4 W) (23555.5 V.A)														
Corrente nas Fases: A=91.2A B=92.0A C=90.6A														



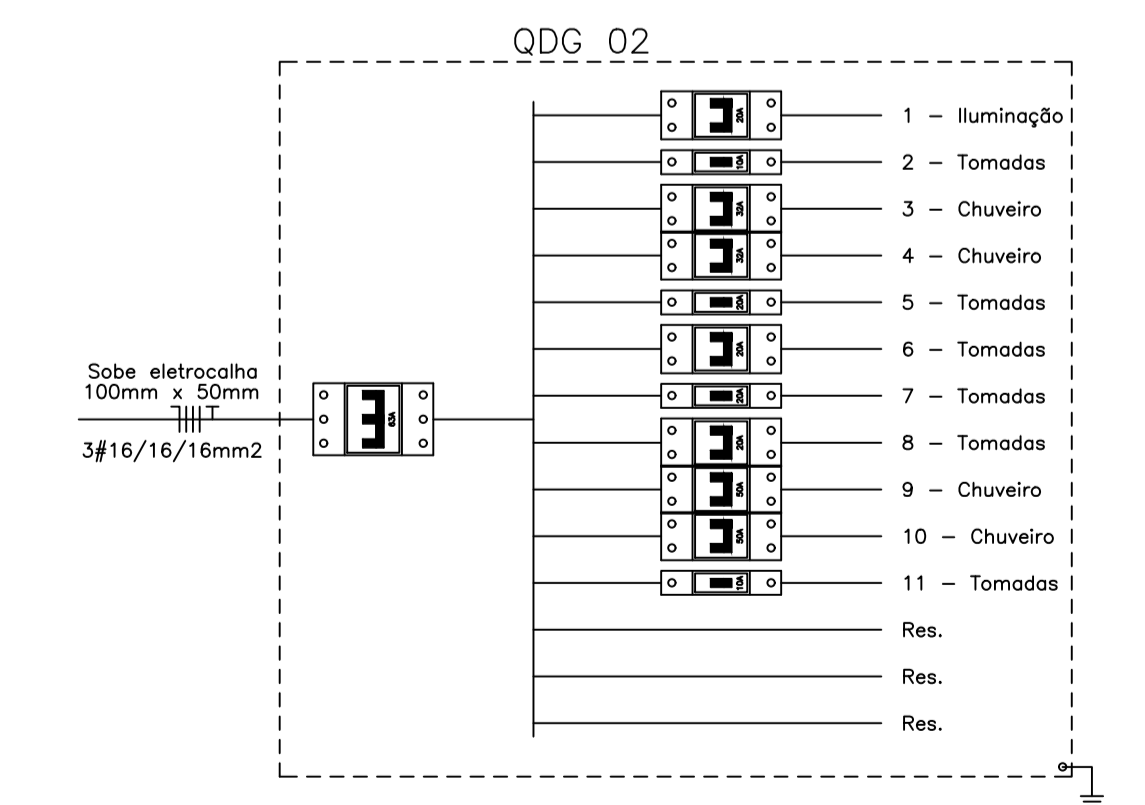
LEGENDA:

	- LÂMPADA MASTER LEDSPOT PAR38		- DISJUNTOR A SECO - DIN CURVA C 100A 3P
	- PLAFON LED 1 PONTO		- DISJUNTOR A SECO - DIN CURVA C 10A 1P
	- PLAFON QUADRADO LED 36W		- DISJUNTOR A SECO - DIN CURVA C 10A 2P
	- PLAFON QUADRADO LED SOBREPOR		- DISJUNTOR A SECO - DIN CURVA C 20A 1P
	- REFLETOR LED EXTERNO 20W		- DISJUNTOR A SECO - DIN CURVA C 20A 2P
	- INTERRUPTOR DUPLO		- ELETRODUTO NO PISO
	- INTERRUPTOR PARALELO		- ELETRODUTO NO TETO
	- INTERRUPTOR SIMPLES		- ELETROCALHA Galvanizada Perfurada 150mm x 25mm
	- TOMADA MÉDIA 130CM DO PISO - 2P + T 10A		- TUBO QUE SOBE (UNIFILAR)
	- TOMADA ALTA 200CM DO PISO - 2P + T 10A		- TUBO QUE DESCE (UNIFILAR)
	- TOMADA ALTA BIFÁSICA 2P + T 20A		- NEUTRO, FASE, RETORNO, TERRA
	- TOMADA BAIXA 30CM DO PISO 2P + T 10A		- TÊ HORIZONTAL 90 "U" 100X50MM
	- TOMADA BAIXA BIFÁSICA 2P + T 20A		- TÊ VERTICAL DE SUBIDA "c" 100X50MM
	- TOMADA NO PISO 2P + T 10A		- TÊ HORIZONTAL 90 "c" PERFURADO 100X50MM
	- PONTO PARA CHUVEIRO BIFÁSICA		- JUNÇÃO RETA DUPLA 8 FUROS 38X38MM
	- PONTO PARA AR CONDICIONADO SPLIT 12000 BTU'S BIFÁSICA		- LUVIA DE ACABAMENTO PERFURADO 100X50MM
	- PONTO PARA AR CONDICIONADO SPLIT 18000 BTU'S BIFÁSICA		- CAIXA COM ATERRAMENTO 1 HASTE C/ TAMPA DE F.F
	- CAIXA DE PASSAGEM NO PISO		
	- RELÊ FOTOELÉTRICO		
	- QUADRO GERAL DE LUZ E FORÇA		
	- CAIXA PARA MEDIDOR PARA 200A		

Quadro de Cargas																			
QDG 01 (Quadro: QDG 01)																			
Circ.	Descrição	Iluminação 7.5W	18W	20W	36W	100W	Tomadas 300W	Ar Cond. Qd. Distr.	Pot. W	Pot. V.A	Demanda (%)	Fat. Pot.	Corr. A	Fases	Prot. A	Cond. mm2	Fases ABC	Obs.	
1	Iluminação	2			8				303.0	318.9	100%	0.95	1.45	2	10A	1.5	CA	Obs.:	
2	Iluminação	2			8				303.0	318.9	100%	0.95	1.45	2	10A	1.5	BC	Obs.:	
3	Iluminação	12							90.0	94.7	100%	0.95	0.75	1	20A	2.5	A	Obs.:	
4	Iluminação		2	4					184.0	193.7	100%	0.95	0.88	2	10A	1.5	CA	Obs.:	
5	Iluminação				10				360.0	378.9	100%	0.95	2.98	1	10A	1.5	C	Obs.:	
6	Iluminação				10				360.0	378.9	100%	0.95	2.98	1	10A	1.5	B	Obs.:	
7	Iluminação		14						252.0	265.3	100%	0.95	2.09	1	20A	2.5	C	Obs.:	
8	Iluminação				8				288.0	303.2	100%	0.95	2.39	1	10A	1.5	C	Obs.:	
9	Iluminação				7				252.0	265.3	100%	0.95	2.09	1	10A	1.5	A	Obs.:	
10	Ar Condicionado						1	1251.0	1563.8	100%	0.80	7.11	2	20A	4	AB	Obs.:		
11	Ar Condicionado						1	1251.0	1563.8	100%	0.80	7.11	2	20A	4	AB	Obs.:		
12	Ar Condicionado						1	1251.0	1563.8	100%	0.80	7.11	2	20A	4	CA	Obs.:		
13	Ar Condicionado						1	1251.0	1563.8	100%	0.80	7.11	2	20A	4	BC	Obs.:		
14	Iluminação			2					200.0	210.5	86%	0.95	1.66	1	10A	1.5	B	Obs.:	
15	Tomadas		1				1		336.0	412.9	86%	0.80*	1.88	2	10A	2.5	CA	Obs.:	
QDG 02	Quadro: QDG 02						1	31538.1	34350.3	70%	0.92	90.16	3	80A	25	ABC	Obs. Fase 20m² + Metro 20m² + Lata 10m²		
RES.	Circuito Reserva																		-
RES.	Circuito Reserva																		-
RES.	Circuito Reserva																		-
RES.	Circuito Reserva																		-
Total		16	14	2	56	2	1	4	1	39470.1	43746.6								
Aliment.	C=5m QT=4%								30632.0	35067.0	70%	0.90	63.85	3	100A	35	ABC	-	
Potência Total (39470.1 W) (43746.6 V.A) Potência Demandada: 70% (20953.5 W) (23348.0 V.A)																			
Corrente nas Fases: A=91.2A B=90.3A C=90.2A																			



Quadro de Cargas																			
QDG 02 (Quadro: QDG 02)																			
Circ.	Descrição	Iluminação 36W	Tomadas 100VA	150W	300W	Chuveiro 4500W	Pot. W	Pot. V.A	Demanda (%)	Fat. Pot.	Corr. A	Fases	Prot. A	Cond. mm2	Fases ABC	Obs.			
1	Iluminação	8					288.0	303.2	86%	0.95	1.38	2	10A	1.5	CA	Obs.:			
2	Tomadas		8				480.0	600.0	100%	0.80	4.72	1	10A	2.5	B	Obs.:			
3	Chuveiro					1	4500.0	4500.0	100%	1.00	20.46	2	32A	4	BC	Obs.:			
4	Chuveiro					1	4500.0	4500.0	100%	1.00	20.46	2	32A	4	AB	Obs.:			
5	Tomadas		1	4			1280.0	1600.0	100%	0.80	12.80	1	16A	4	A	Obs.:			
6	Tomadas		5	1			550.0	687.5	100%	0.80	3.13	2	10A	2.5	CA	Obs.:			
7	Tomadas		7				560.0	700.0	100%	0.80	5.51	1	10A	2.5	A	Obs.:			
8	Tomadas		1	2	2		980.0	1225.0	100%	0.80	5.57	2	10A	4	AB	Obs.:			
9	Chuveiro					1	4500.0	4500.0	100%	1.00	20.46	2	50A	10	CA	Obs.:			
10	Chuveiro					1	4500.0	4500.0	100%	1.00	20.46	2	50A	10	BC	Obs.:			
11	Tomadas		6				480.0	600.0	100%	0.80	4.72	1	10A	2.5	C	Obs.:			
RES.	Circuito Reserva																		-
RES.	Circuito Reserva																		-
RES.	Circuito Reserva																		-
Total		8		26	3	6		4	22618.0	23715.7									
Aliment.	C=20.52m QT=4%						26040.9	27304.4	70%	0.95	50.30	3	63A	16	ABC	-			
Potência Total (22618.0 W) (23715.7 V.A) Potência Demandada: 70% (15804.4 W) (16571.3 V.A)																			
Corrente nas Fases: A=68.9A B=71.7A C=70.4A																			



REVISÃO	DATA	OBSERVAÇÕES	RUBRICA
00	17/01/2023	EMISSÃO INICIAL	CLAYTON

L. NISHIMURA EIRELI
CNPJ 21.785.232/0001-33
CNPIS 016587-2/0000
RUA SÃO JOÃO, 1460 - ALTO - PINACOPOLA - SP
www.lnshimura.com.br

PROJETO ELÉTRICO QUADRA

CLIENTE
PREFEITURA DE ITARARÉ

EMPREENDIMENTO
TEATRO MUNICIPAL - SYLVIO MACHADO

ENDEREÇO
RUA DE QUINZE DE NOVEMBRO, 56 - CENTRO

AUTOR DO PROJETO
CLAYTON STENICO
CREA/SP: 506.232.620-0

DESENHO
PB.0001.ASB.REV00

ART
2620240632134

DATA
04/04/2024

ESCALA
1:50

FOLHA
02/03

REVISÃO
00

APROVAÇÃO	